

1107

## Regulador de volumen para la base 1105 Volume regulator for 1105 base

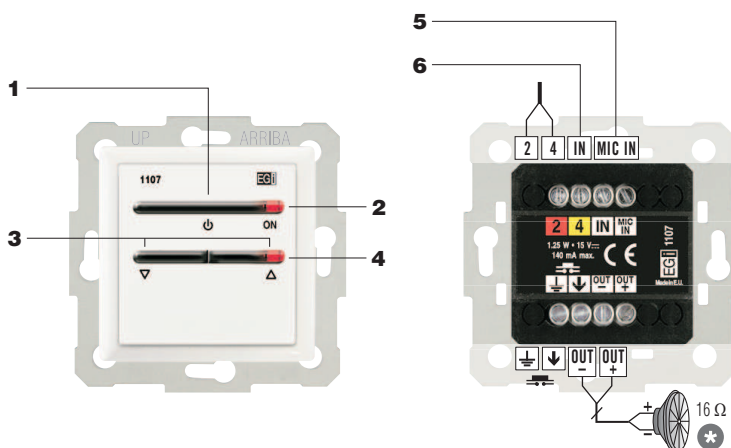
- Regulador de volumen digital de 80 pasos de 1 dB.
- Digital volume regulator with 80 steps of 1 dB.
- Entrada de pulsador externo para activación manual.
- Push button inlet for remote activation of the microphone.
- Autoamplificado de 1.25 W sobre 16 Ω.
- Pre-amplified module (1.25 W @ 16 Ω).
- 1107.10 (blanco). 1107.12 (negro).
- 1107.10 (white). 1107.12 (black).

1107



ELEMENTOS

ELEMENTS



- 2** Alimentación 15 V<sub>DC</sub>  
Power supply output 15 V<sub>DC</sub>
- 4** Masa.  
Ground.
- IN** Salida de micrófono preamplificada.  
Inlet for self-mixing.
- MIC IN** Entrada de micrófono preamplificada.  
Pre-amplified microphone input.

- Masa del pulsador.  
Ground of remote push-button.
- Pulsador.  
Push-button.

Terminal para conectar un pulsador externo que hace las mismas funciones que el pulsador de encendido/apagado.  
Terminal for connection of remote push-button that will work same as ON/OFF push button.

- 1** Pulsador de encendido/apagado.  
ON/OFF push button.
- 2** Piloto de encendido.  
ON lamp.
- 3** Selector de volumen.  
Volume selector.
- 4** Piloto indicador de selección de volumen.  
Volume selection indicating lamp.
- 5** Entrada de señal procedente del MIC OUT del módulo 1105.  
Signal input coming from a "MIC OUT" of one 1105.
- 6** Entrada para conexión en serie de otros módulos (máx. 5).  
Input for serial connection (max. 5 units).
- \*** Salida amplificada hacia el altavoz o hacia la entrada de audio (IN o PIN) del amplificador o mando.  
Output to speakers or to IN or PIN audio input in amplifier or control unit.

DATOS TÉCNICOS

TECHNICAL DATA

### Datos técnicos Technical data

Alimentación	DC power supply
Consumo máximo	Current consumption (@ max. power)
Potencia	Power
Impedancia de entrada	Input impedance
Entrada automezclador	Auto-mixing input
Alojamiento	Housing
Dimensiones (mm)	Dimensions (mm)

### 1107

15 V <sub>DC</sub>
150 mA
1.25 W; impedancia mínima de carga 16 Ω • 1.25 W; minimum line impedance 16 Ω
20 KΩ
Hasta 5 unidades • Up to 5 units
ø60 mm.
45 x 45 x 52

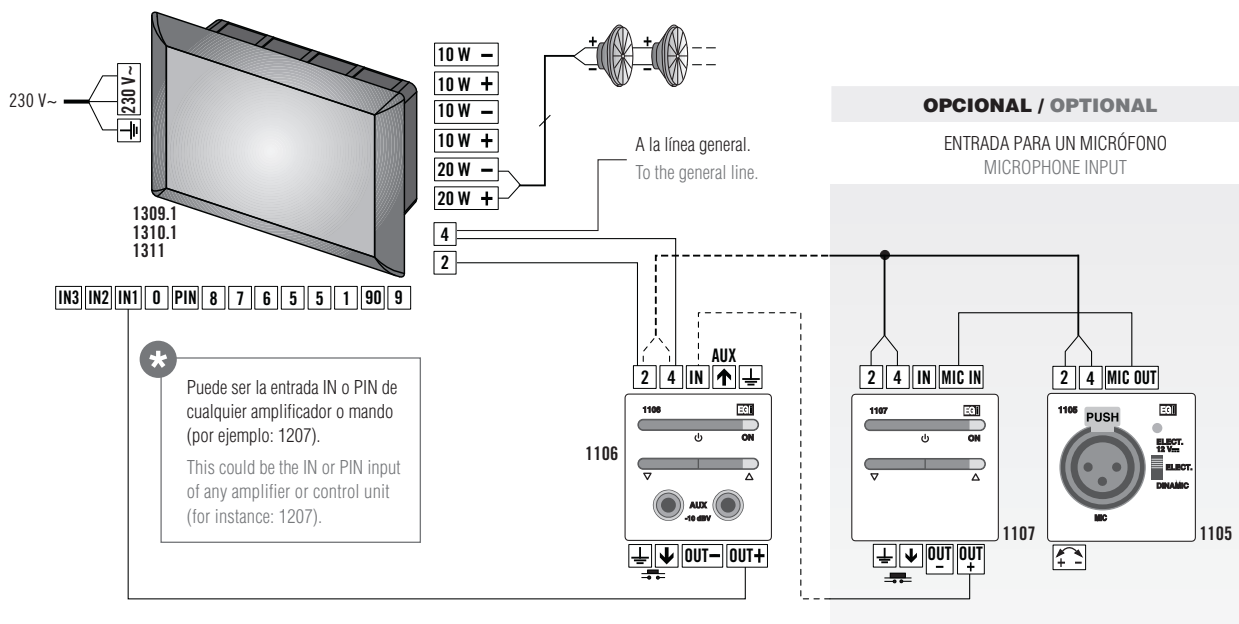
1107

Regulador de volumen para la base 1105  
Volume regulator for 1105 base



ENTRADA DE PREVIO DE MICRO Y ENTRADA AUXILIAR DE AUDIO EN CASCA DA

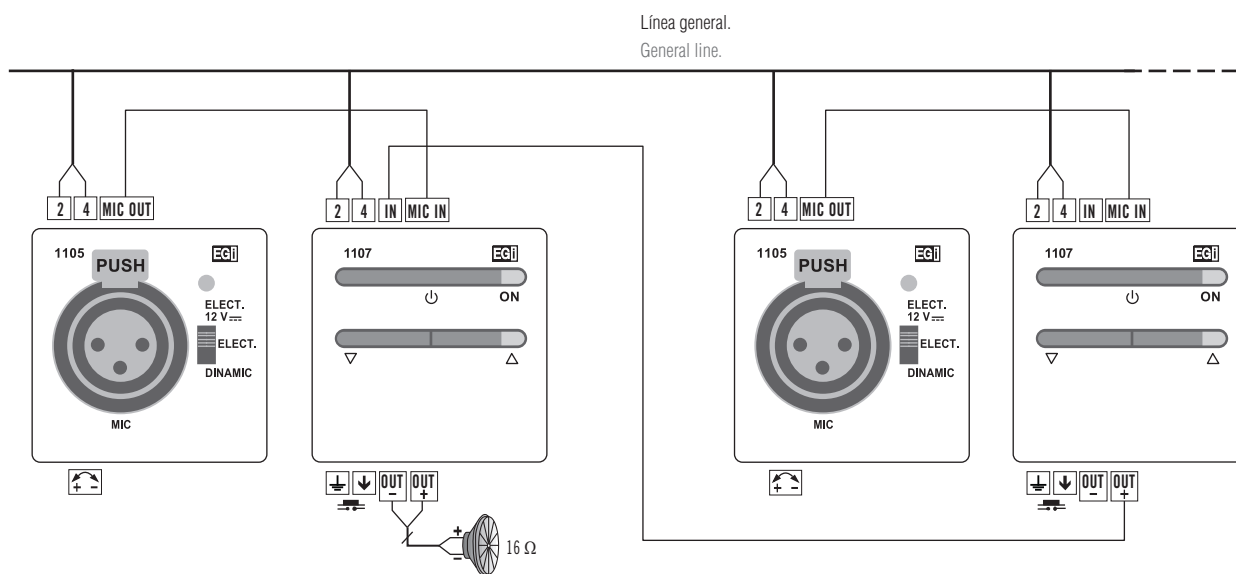
CASCADE CONNECTION OF A PRE-AMPLIFIED MICROPHONE INPUT + AN AUXILIARY AUDIO INPUT



Hasta un máximo de 5 conjuntos (1105 + 1106 + 1107) en cascada.  
Up to a maximum of 5 sets of (1105 + 1106 + 1107) in cascade.

CONEXIÓN DE VARIOS 1105 Y 1107 EN SERIE

CONNECTION OF A REMOTE PUSH BUTTON



Salida amplificada hacia el altavoz o hacia la entrada de audio (IN o PIN) del amplificador o mando.  
Output to speakers or to IN or PIN audio input in amplifier or control unit.

Automezclable máximo 5 conjuntos de módulos 1105 + 1107.  
Self-mixing up to 5 sets of 1105 + 1107.