

## 1105

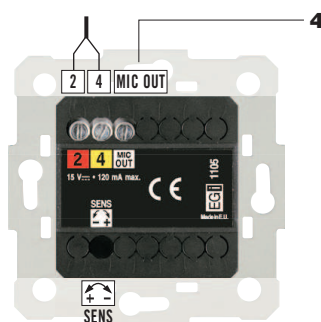
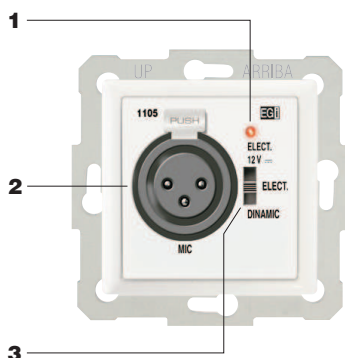
### Base micrófono XLR preamplificada Pre-amplified XLR microphone base

- Base XLR preamplificada para conexión de micrófonos locales dentro de la instalación de sonido.
- Incorpora compresor de voz para evitar la distorsión.
- El micrófono puede ser dinámico (balanceado o no), electret (con o sin alimentación phantom) o salida de micrófono del receptor de un micrófono inalámbrico.
- 1105.10 (blanco). 1105.12 (negro).
- Pre-amplified XLR base for the connection of local microphones to a sound installation.
- Voice compressor included for preventing distortion.
- The connected microphone can be either dynamic (balanced or not) or electret (with or without phantom power supply). The mic output of a wireless microphone receiver can also be connected here.
- 1105.10 (white). 1105.12 (black).



#### ELEMENTOS

#### ELEMENTS



- 2** Alimentación 15 V $\equiv$   
Power supply output 15 V $\equiv$
- 4** Masa.  
Ground.
- MIC OUT** Salida de micrófono preamplificada.  
Pre-amplified microphone output.
- SENS** Sensibilidad de entrada de micrófono.  
Microphone input sensitivity.

- 1** Conexión microfónica XLR (Cannon).  
Professional XLR microphone socket.
- 2** Selector de tipo de micrófono.  
Microphone type selector.
- 3** Led indicador de funcionamiento y compresión.  
Led indicating operation and compression.
- 4** Hacia la entrada MIC IN del módulo 1107.  
To the "MIC IN" input of module 1107.

#### DATOS TÉCNICOS

#### TECHNICAL DATA

Datos técnicos	Technical data	1105
Alimentación	DC power supply	15 V $\equiv$
Consumo máximo	Current consumption (@ max. power)	30 mA
Impedancia de entrada	Input impedance	2 K $\Omega$
Alojamiento	Housing	$\varnothing$ 60 mm.
Dimensiones (mm)	Dimensions (mm)	45 x 45 x 52

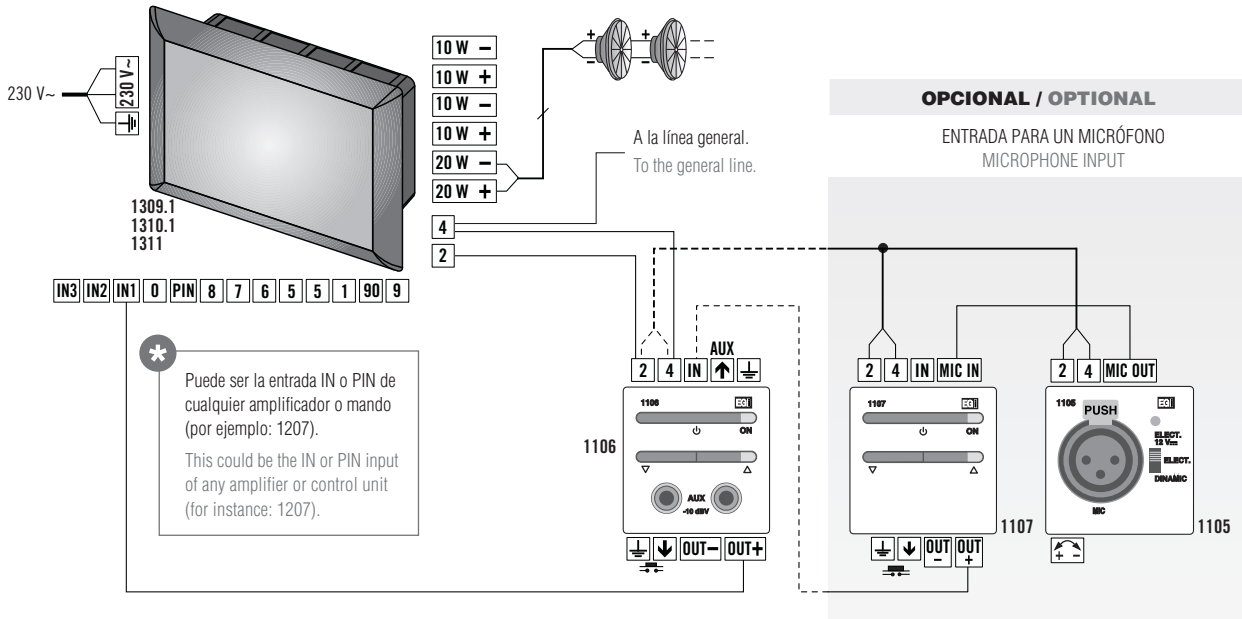
1105

Base micrófono XLR preamplificada  
Pre-amplified XLR microphone base



ENTRADA DE PREVIO DE MICRO Y ENTRADA AUXILIAR DE AUDIO EN CASCA DA

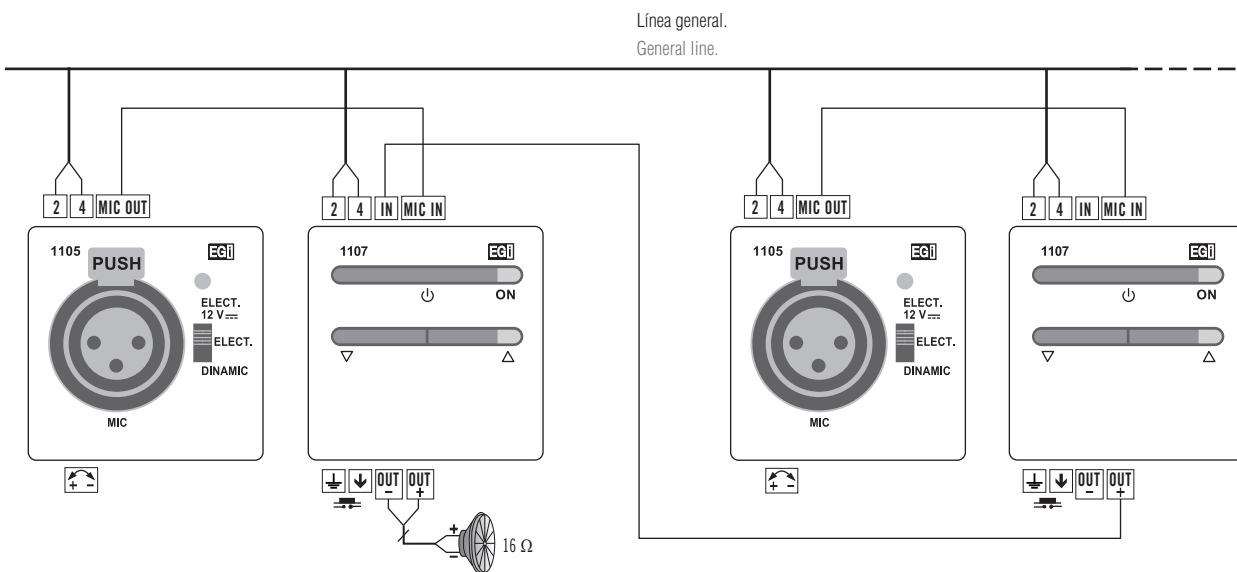
CASCADE CONNECTION OF A PRE-AMPLIFIED MICROPHONE INPUT + AN AUXILIARY AUDIO INPUT



Hasta un máximo de 5 conjuntos (1105 + 1106 + 1107) en cascada.  
Up to a maximum of 5 sets of (1105 + 1106 + 1107) in cascade.

CONEXIÓN DE VARIOS 1105 Y 1107 EN SERIE

CONNECTION OF A REMOTE PUSH BUTTON



Salida amplificada hacia el altavoz o hacia la entrada de audio (IN o PIN) del amplificador o mando.  
Output to speakers or to IN or PIN audio input in amplifier or control unit.

Automezclable máximo 5 conjuntos de módulos 1105 + 1107.  
Self-mixing up to 5 sets of 1105 + 1107.